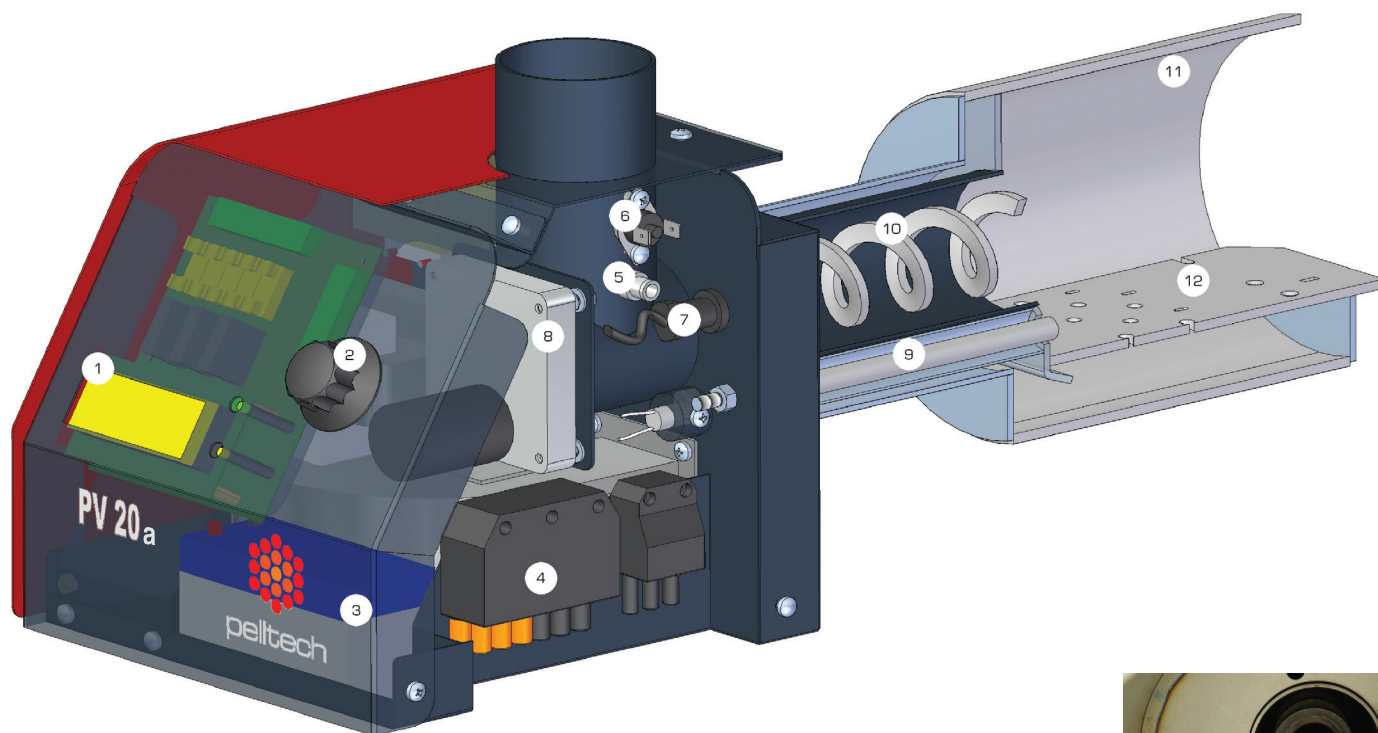


Täysautomaattiset pellettipolttimet PV20a/PV30a

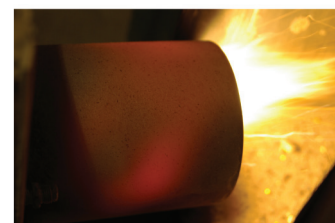
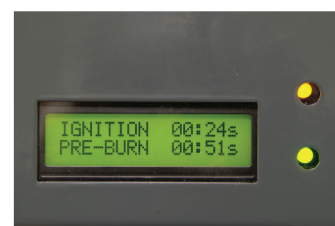
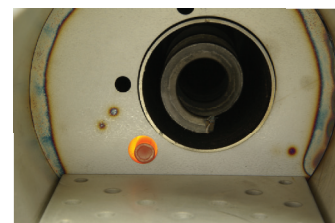
Helppokäyttöiset ja toimintavarmat pellettipolttimet



1. Näyttö
2. Ohjausnappi
3. Akku
4. Sähköliittimet

5. Polttoaineen tason anturi
6. Turvatermostaatti
7. Liekinilmaisin
8. Sähkömoottori vaihteistoineen

9. Sytytin
10. Sisäinen syöttöruuvi
11. Liekkiputki
12. Arina



Täysautomaattiset PVA-pellettipolttimet ovat tarkoitettu käytettäväksi ensisijaisesti pienten ja keski suurten talojen lämmitysjärjestelmissä. Koska polttimien kiinnityslaippa on yhteensopiva öljypolttimen laipan kanssa, on helppo siirtyä öljylämmityksestä ympäristöystävällisempään pellettilämmitykseen.

PVA-polttimissa käytettävä ainutlaatuinen sähköinen sytytys, automaattinen tehon valinta sekä helppolukuinen näyttö tekevät sen käytön helpoksi ympäri vuoden. Poltin tarvitsee huoltoa keskimäärin vain kerran viikossa, riippuen polttoaineen laadusta.

Pelltech OÜ toimii pellettipolttimien alalla jo vuodesta 2005 ja on nykyään Baltian suurin pellettipolttimien tuottaja. Suunnitteleme ja valmistamme polttimia tehoalueelle 20 kW ... 1 MW.

Puupelletit ovat uusiutuva luonnontuote, jotka on valmistettu puristamalla puusepänteollisuuden sivutuotteena syntyvästä puumassasta. Pellettien palamisessa vapautuva hiilidioksidi on tasapainossa puiden kasvaessa käytettävän hiilidioksidin kanssa.

PV20a/PV30a-POLTTIMIEN EDUT

Palamisen laatu

- Yhdestä pisteestä sytyttäminen: sytyttämiseen tarvittava sähköenergia on pienempi, savua syntyy vähemmän, syttyminen on nopeampi
- Pellettien annostelu sisäruuvien avulla takaa tasaisemman polttoaineen syötön ja sen ansiosta myös tasaisemman palaminen
- Palamisilman säätö: ensiö- ja toisioilman jakautumista säädetään teholle vastaavasti
- Ilmamäärän tarkka säätö puhaltimen roottorin kierrosnopeuden avulla
- Savutuulettimen ohjaus
- Älykäs ohjaus: poltin valitsee itse sopivan tehotason lämmöntarpeelle vastaavasti
- Hehkuva liekki putki takaa täydellisen palamisen, pienet päästöt ja suuren hyötysuhteen

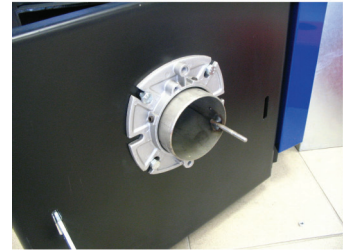
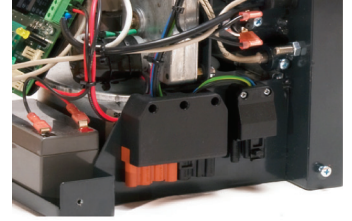
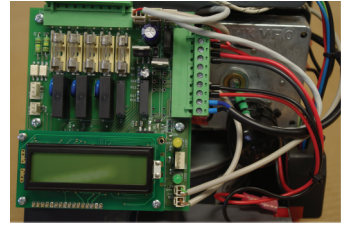
Turvallisuus

Takapalon estävät:

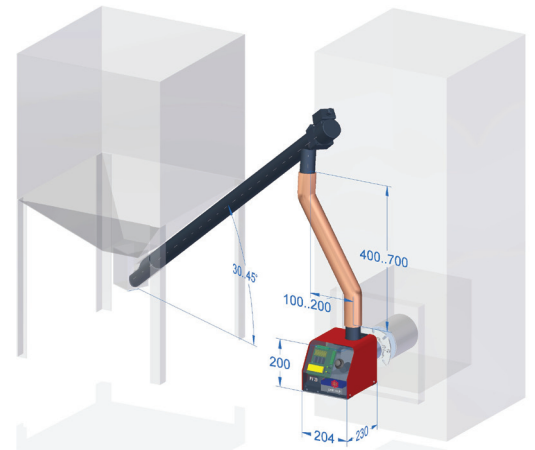
- Turvatermostaatti
- Sisäruuvien periodinen käynnistys odotustilassa
- Sulavasta materiaalista putotusputki
- Akku takaa polttimen tyhjäksi palamisen myös sähkökatkon sattuessa
- Polttimen umpeutuessa tai vedon puuttuessa poltin pysähtyy automaattisesti

Käyttäjäturvallisuus

- Selkeä näyttö antaa tietoa polttimen tilasta ja ohjelmasta
- Polttimet ovat yhteensopivia useiden öljykattiloiden kanssa sekä kiinnityslaipan että sähköliittimen osalta
- Automaattinen polttoaineen määrän seuranta polttimessa: ei ole tarvetta määrittellä ulkoisen syöttöruuvien tuottavuutta eikä polttoaineen siilossa loppuessa täyttää ulkoruuvia käsin
- Järjestelmään voidaan lisätä kattilan lämpötilan anturi sekä GSM-modeemi, joka virheen esiintyessä tai polttoaineen loppuessa ilmoittaa siitä omistajalle tekstiviestillä
- Asennettu poltin ottaa kattilan edessä vähän tilaa ja kattilan ovea on helppo avata



	PV 20a	PV 30a
Nimellis-lämpöteho:	10 – 20 kW	14- 30 kW
Tehon säätö:	6 askelmaa	7 askelmaa
Poltoaine:	puupelletit Ø6...8 mm	puupelletit Ø6...8 mm
Sytytys:	sähköinen 500W	sähköinen 500W
Sähkövirta:	230V, 3A	230V, 3A
Keskimääräinen virrankulutus:	25-40W/h	25-40W/h
Virrankulutus valmiustilassa:	3 W/h	3W/h
Tuhkanpoisto:	manuaalinen	manuaalinen
Melutaso:	58 dB	58 dB
λ-kerroin:	1,3 - 1,6	1,3 - 1,6
CO:	< 100 ppm	< 100 ppm
Mitat		
Pituus:	540 mm	570 mm
Leveys:	220 mm	230 mm
Korkeus:	240 mm	240 mm
Paino:	11,5 kg	12,5 kg



Valmistaja:

Pelltech OÜ

Töökoja 1
Tallinn 11313, Eesti

www.pelltech.eu
info@pelltech.eu
tel. +372 6775277
fax. +372 6775288

Jälleenmyyjä: